

Installatore:

(Nome, indirizzo, telefono)

GUIDA UNAC N. 2
PER LA MOTORIZZAZIONE DEI CANCELLI A BATTENTE
IN CONFORMITÀ ALLA DIRETTIVA MACCHINE 2006/42/CE
E ALLE PARTI APPLICABILI DELLE NORME EN 13241-1, EN 12453, EN 12445

Si comunica che a partire dal 6 Marzo 2010 è entrata in vigore la nuova Direttiva Macchine recepita dal Dlgs. 27 Gennaio 2010, n.17 . Le norme EN12453 ed EN12445 citate in questa linea guida non sono ancora armonizzate secondo la nuova Direttiva, e come tali sono un riferimento meramente tecnico per condurre l'analisi dei rischi. Non si esclude che aggiornamenti o integrazioni siano necessari ai fine della corretta esecuzione dell'analisi dei rischi in riferimento all'allegato I della medesima Direttiva.

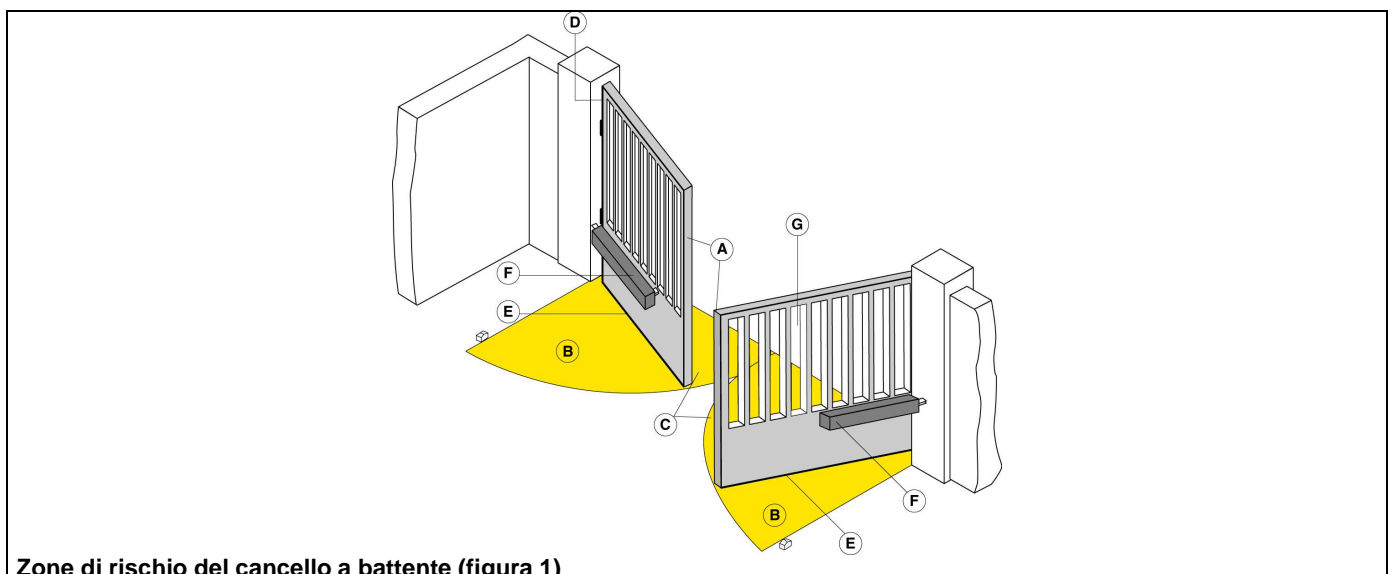
Con la presente pubblicazione, UNAC intende informare e agevolare l'installatore nell'applicare le prescrizioni delle Direttive e delle Normative Europee riguardante la sicurezza d'uso delle porte/cancelli motorizzate.

Si informa che chi vende e *motorizza* una porta/cancello manuale esistente, diventa il costruttore della *macchina* porta/cancello motorizzata e deve realizzare e conservare il fascicolo tecnico, come previsto dall'allegato VII della Direttiva Macchine (2006/42/CE). Il fascicolo tecnico dovrà contenere i seguenti documenti:

Descrizione generale del cancello motorizzato;

- Disegno complessivo della porta/cancello motorizzata (solitamente presente nel manuale di installazione).
- Schema dei collegamenti elettrici e dei circuiti di comando (solitamente presente nel manuale di installazione).
- Analisi dei rischi comprendente (come indicato nelle pagine che seguono):
 l'elenco dei requisiti essenziali previsti nell'allegato I della Direttiva Macchine;
 l'elenco dei rischi presentati dalla porta/cancello e la descrizione delle misure di protezione adottate.
- Dovrà inoltre, conservare i manuali di installazione e manutenzione della porta/cancello e dei componenti.
- Preparare le istruzioni per l'uso e le avvertenze generali per la sicurezza (completando eventualmente, quelle presenti nel manuale di installazione della porta/cancello) e consegnarne copia all'utilizzatore.
- Se del caso copia delle dichiarazioni di altri prodotti incorporati nel cancello motorizzato;
- Compilare il registro di manutenzione e consegnarne copia all'utilizzatore (vedi facsimile in allegato 1).
- Redigere la dichiarazione CE di conformità (vedi facsimile in allegato 2) e consegnare copia all'utilizzatore.
- Compilare l'etichetta o la targa completa di marcatura CE e applicarla sulla porta/cancello motorizzata.

N.B. Il fascicolo tecnico deve essere conservato e tenuto a disposizione delle autorità nazionali competenti per almeno dieci anni a decorrere dalla data di costruzione della porta/cancello motorizzata.



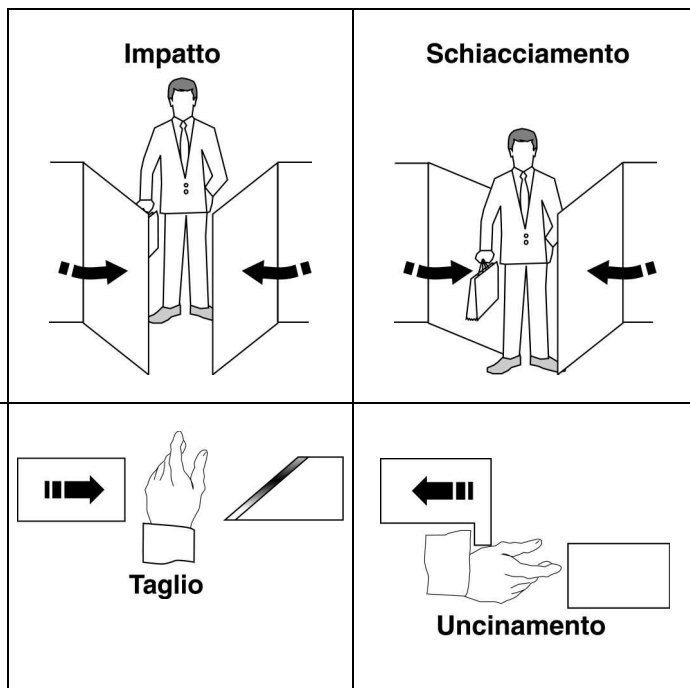
Zone di rischio del cancello a battente (figura 1)

I dati riportati sono stati redatti e controllati con la massima cura, tuttavia UNAC non può assumersi alcuna responsabilità per eventuali errori, omissioni o approssimazioni dovute ad esigenze tecniche o grafiche. UNAC ricorda che la presente guida non sostituisce quanto previsto dalle norme che il costruttore della porta/cancello motorizzato è tenuto a rispettare.

LEGENDA DEI RISCHI MECCANICI DOVUTI AL MOVIMENTO

Ai sensi della Direttiva Macchine, si intende per:

- "Zone pericolose", qualsiasi zona all'interno e/o in prossimità di una macchina in cui la presenza di una persona esposta costituisca un rischio per la sicurezza e la salute di detta persona.
- "Persona esposta", qualsiasi persona che si trovi interamente o in parte in una zona pericolosa.



LIVELLO MINIMO DI PROTEZIONE DEL BORDO PRINCIPALE

come da Prospetto 1 del § 5.5.1 della EN 12453: 2000

Tipo di attivazione della porta	Tipologia d'utilizzo		
	Utenti addestrati (nessun pubblico) Tipo 1	Utenti addestrati (pubblico) Tipo 2	Utenti non addestrati Tipo 3
Comando senza autotenuta	<input type="checkbox"/> A Controllo a pulsante	<input type="checkbox"/> B Controllo a pulsante con chiave	Non è possibile il comando a uomo presente
Attivazione a impulsi in vista della porta	<input type="checkbox"/> C Limitazione delle forze, oppure <input type="checkbox"/> E Rilevatori di presenza	<input type="checkbox"/> C Limitazione delle forze, oppure <input type="checkbox"/> E Rilevatori di presenza	<input type="checkbox"/> C+D Limitazione delle forze e Fotocellule, oppure <input type="checkbox"/> E Rilevatori di presenza
Attivazione a impulsi fuori vista della porta	<input type="checkbox"/> C Limitazione delle forze, oppure <input type="checkbox"/> E Rilevatori di presenza	<input type="checkbox"/> C+D Limitazione delle forze e Fotocellule, oppure <input type="checkbox"/> E Rilevatori di presenza	<input type="checkbox"/> C+D Limitazione delle forze e Fotocellule, oppure <input type="checkbox"/> E Rilevatori di presenza
Comando automatico (ad esempio, il comando di chiusura temporizzata)	<input type="checkbox"/> C+D Limitazione delle forze e Fotocellule, oppure <input type="checkbox"/> E Rilevatori di presenza	<input type="checkbox"/> C+D Limitazione delle forze e Fotocellule, oppure <input type="checkbox"/> E Rilevatori di presenza	<input type="checkbox"/> C+D Limitazione delle forze e Fotocellule, oppure <input type="checkbox"/> E Rilevatori di presenza

ANALISI DEI RISCHI E SCELTA DELLE SOLUZIONI

IN CONFORMITÀ ALLA DIRETTIVA MACCHINE (2006/42/CE) E ALLE NORMATIVE EN 13241-1, EN 12453, EN 12445

I rischi elencati di seguito sono ordinati in base alla sequenza delle attività di installazione. Tali rischi sono quelli comunemente presenti negli impianti delle porte/cancelli motorizzate; si dovrà quindi, a seconda delle diverse situazioni, considerare eventuali rischi aggiuntivi ed escludere quelli non applicabili. Le soluzioni da adottare sono quelle indicate dalle norme sopraccitate; nei casi di rischi non trattati si dovranno applicare i principi d'integrazione della sicurezza previsti dalla Direttiva Macchine (allegato 1 – 1.1.2).

DM All. 1	Tipologia dei rischi	Criteri di valutazione e soluzioni da adottare (Barrare la casella corrispondente alla soluzione adottata)
1.3.1	Rischi meccanici strutturali e di usura. [1] Rischio di perdita di stabilità.	<input type="checkbox"/> Verificare la solidità della struttura presente (colonne, cerniere e ante) in relazione alle forze sviluppate dal motore. Eseguire il fissaggio del motore in modo stabile utilizzando materiali adeguati. Se disponibile, verificare il contenuto della dichiarazione CE di conformità del cancello.
1.3.2	[1.1] Rischio di rottura durante il funzionamento	<input type="checkbox"/> Effettuare se necessario, il calcolo strutturale e allegarlo al Fascicolo Tecnico. <input type="checkbox"/> Verificare che la corsa delle ante venga limitata (in apertura e in chiusura) da dei fermi meccanici di adeguata robustezza. Verificare che le ante siano dotate di adeguati dispositivi anticaduta e non possano, in nessun caso, uscire dalle proprie guide di scorrimento e cadere.
1.5.15	[2] Rischio di scivolamento, inciampo o caduta.	<input type="checkbox"/> Verificare che le eventuali soglie presenti superiori a 5 mm, siano visibili, evidenziate o modellate.

DM All. 1	Tipologia dei rischi	Criteri di valutazione e soluzioni da adottare (Barrare la casella corrispondente alla soluzione adottata)
1.3.7 1.3.8 1.4	Rischi dovuti agli elementi mobili (movimento dell'anta - vedi riferimenti di figura 1). Scelta di una protezione contro i rischi dovuti agli elementi mobili. Caratteristiche richieste per i ripari ed i dispositivi di protezione.	<input type="checkbox"/> ATTENZIONE - Se la porta/cancello viene usata esclusivamente con dei comandi senza autotenuta (solo se l'impianto è totalmente in vista, rispetta i requisiti della norma EN 12453), non è necessario proteggere i punti di pericolo sotto elencati. <input type="checkbox"/> ATTENZIONE - Se vengono installati dei dispositivi di protezione (conformi alla norma EN 12978) che impediscono in qualsiasi circostanza il contatto tra l'anta in movimento e le persone (ad esempio barriere fotoelettriche, sensori di presenza), non è necessario effettuare la misura delle forze operative.

[3] Impatto e schiacciamento sul bordo principale di chiusura (figura 1, rischio A).

Misurare le forze di chiusura (mediante l'apposito strumento richiesto dalla norma EN 12445) come indicato in figura.

Nel caso di cancelli a due ante, la forza di chiusura va misurata un'anta alla volta.
 Verificare che i valori misurati dallo strumento siano inferiori a quelli indicati nel grafico.

Effettuare le misure nei seguenti punti:

- L = 50, 300 e 500 mm;
- H = 50 mm,
 a metà dell'altezza dell'anta e
 all'altezza dell'anta meno 300 mm (max 2500).

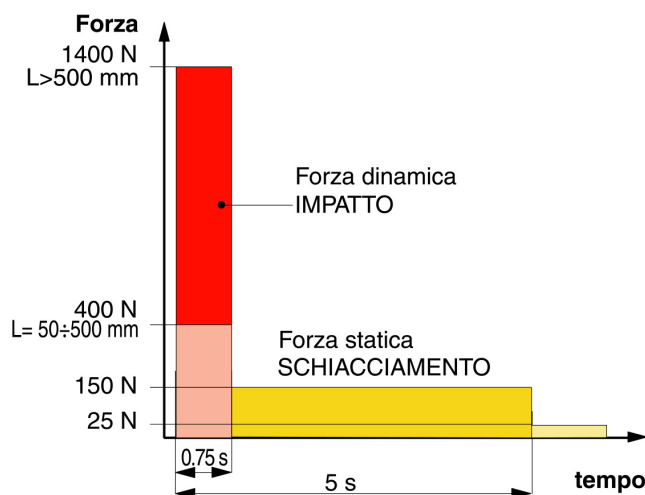
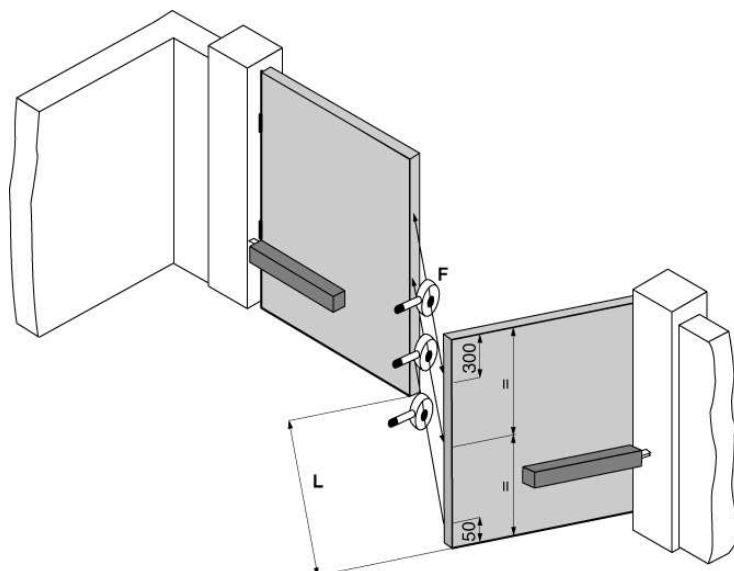
N.B. La misura va ripetuta tre volte in ogni punto e va considerato il valore medio.

Nel grafico sono indicati i valori massimi delle forze operative dinamiche, statiche e residue, in relazione alle diverse posizioni dell'anta.

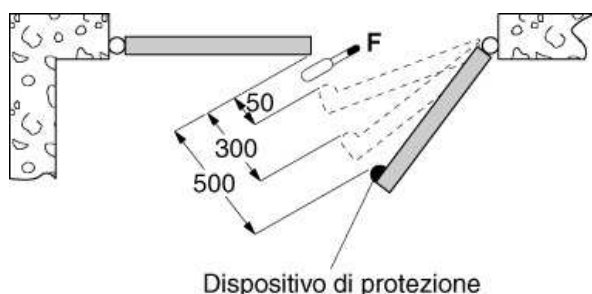
N.B. In riferimento ai punti di misura con L = 50, 300 e 500 mm, il valore massimo consentito della forza dinamica è 400 N.

Se i valori delle forze risultano superiori, installare un dispositivo di protezione conforme alla norma EN 12978 (ad esempio un bordo sensibile) e ripetere la misura.

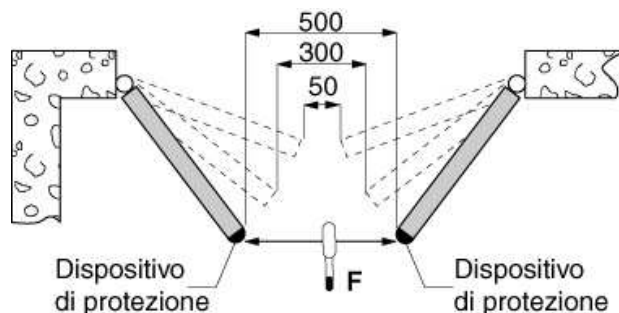
N.B. La riduzione della forza dinamica può essere ottenuta, ad esempio, mediante la riduzione della velocità dell'anta oppure mediante l'utilizzo di un bordo sensibile con una elevata deformazione elastica.



Ante con chiusura sovrapposta e ritardata



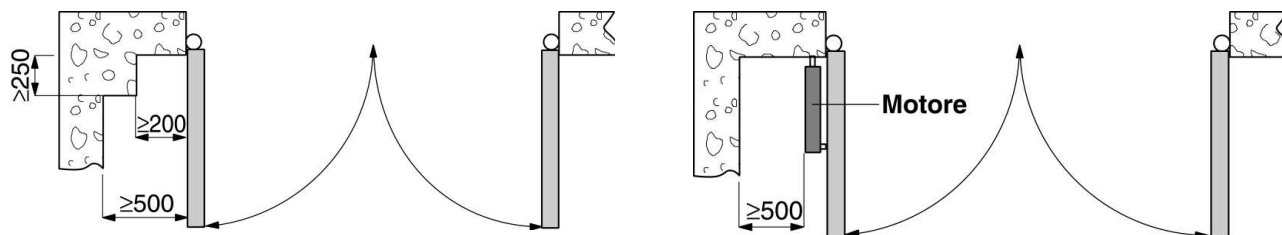
Ante con chiusura simultanea



DM All. 1	Tipologia dei rischi	Criteri di valutazione e soluzioni da adottare (Barrare la casella corrispondente alla soluzione adottata)
--------------	----------------------	---

[4] Impatto e schiacciamento nell'area di apertura (figura 1, rischio B).

Rispettare le distanze di sicurezza indicate in figura (nel punto più sporgente dell'anta).



oppure

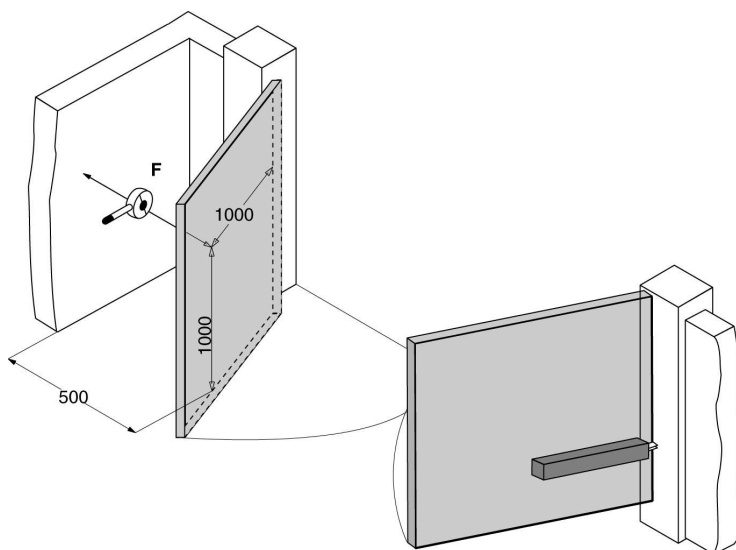
Misurare le forze di apertura (mediante l'apposito strumento richiesto dalla norma EN 12445) come indicato in figura.

Verificare che i valori misurati dallo strumento siano inferiori a quelli indicati nel grafico precedente.

Effettuare la misura ad una altezza $H = 1000$ mm (oppure nel punto più sporgente dell'anta).

N.B. La misura va ripetuta tre volte e va considerato il valore medio.

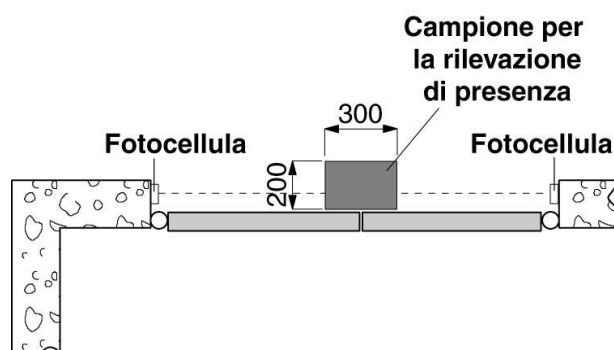
Se i valori delle forze risultano superiori, installare un dispositivo di protezione conforme alla norma EN 12978 (ad esempio un bordo sensibile) e ripetere la misura.



[5] Impatto nell'area di chiusura (figura 1, rischio C).

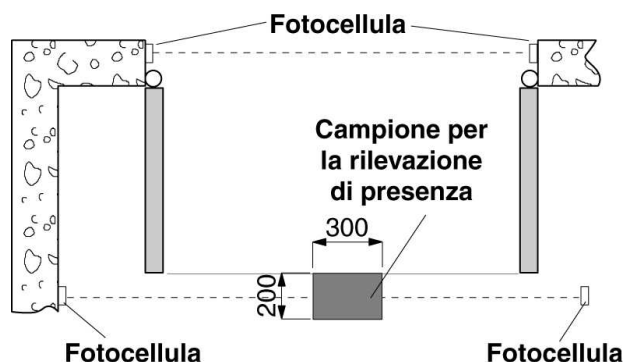
Per ridurre il rischio di impatto tra l'anta scorrevole e le persone (o veicoli), installare una coppia di fotocellule (altezza consigliata 500 mm) in modo tale da rilevare la presenza del corpo di prova A posizionato come indicato in figura.


N.B. Il corpo di prova A per la rilevazione di presenza è un parallelepipedo (700 x 300 x 200 mm) avente 3 facce con superficie chiara e riflettente e 3 facce con superficie scura e opaca.

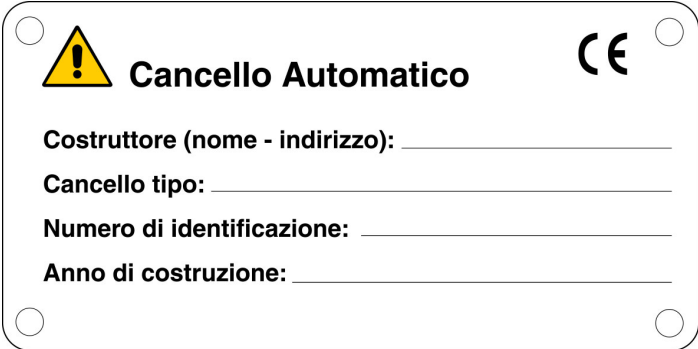


[6] Impatto nell'area di apertura (figura 1, rischio B) e nell'area di chiusura (figura 1, rischio C).

Per ridurre ulteriormente la possibilità di impatto nelle aree di movimento del cancello, è possibile installare una coppia di fotocellule (altezza consigliata 500 mm) in modo tale da rilevare la presenza del corpo di prova A posizionato come indicato in figura.



DM All. 1	Tipologia dei rischi	Criteri di valutazione e soluzioni da adottare (Barrare la casella corrispondente alla soluzione adottata)
1.3.7 1.3.8 1.4	<p><i>Rischi meccanici dovuti al movimento dell'anta.</i></p> <p>[7] Schiacciamento delle mani sul bordo principale e sul lato cerniere (figura 1, rischio D e A).</p> <p>[8] Convogliamento dei piedi sul bordo inferiore (figura 1, rischio E).</p> <p>[9] Convogliamento delle mani sul gruppo azionamento (figura 1, rischio F).</p> <p>[10] Convogliamento, uncinamento e taglio dovuti alla modellazione dell'anta mobile (figura 1, rischio G).</p>	<p><input type="checkbox"/> Verificare la presenza di un franco ≥ 25 mm tra i bordi che si sovrappongono.</p> <p>oppure</p> <p><input type="checkbox"/> applicare delle protezioni che impediscano l'introduzione delle dita (ad esempio un profilo in gomma).</p> <p><input type="checkbox"/> Il franco presente tra l'anta e il pavimento deve evitare il rischio di convogliamento dei piedi (spazi $>$ di 25mm variabili, vanno protetti)</p> <p><i>N.B. Qualora, per motivi di pendenza del pavimento, il franco sia variabile, è opportuno applicare delle protezioni (ad esempio profili in gomma).</i></p> <p><input type="checkbox"/> Se le distanze tra il gruppo azionamento e l'anta variano, verificare la presenza di un franco ≥ 25 mm, oppure applicare delle protezioni (ad esempio coperture o profili in gomma).</p> <p><input type="checkbox"/> Eliminare o proteggere eventuali bordi affilati, maniglie, parti sporgenti, ecc. (ad esempio mediante coperture o profili in gomma).</p>
1.5.1 1.5.2 1.5.10 1.5.11	<p><i>Rischi elettrici e di compatibilità elettromagnetica.</i></p> <p>[11] Contatti diretti e indiretti. Dispersione dell'energia elettrica. Elettricità statica.</p> <p>[12] Rischi di compatibilità elettromagnetica.</p>	<p></p> <p><input type="checkbox"/> Utilizzare componenti e materiali marcati CE ai sensi della Direttiva Bassa Tensione (2006/95/CE).</p> <p><input type="checkbox"/> Eseguire i collegamenti elettrici, il collegamento alla rete, i collegamenti di terra e le relative verifiche, in osservanza alle norme vigenti e come indicato nel manuale di installazione del gruppo azionamento. Valutare la necessità di adeguati sistemi e connessioni atti ad evitare/ridurre le cariche elettrostatiche.</p> <p><i>N.B. Se la linea di alimentazione elettrica è già predisposta (sia mediante presa oppure mediante scatola di derivazione), non sono necessarie dichiarazioni di conformità al Decreto Ministeriale 37/2008 (ex 46/90).</i></p> <p><input type="checkbox"/> Utilizzare componenti marcati CE ai sensi della Direttiva EMC (2004/108/CE). Eseguire l'installazione come indicato nel manuale d'installazione del gruppo azionamento.</p>
1.2 1.5.3 1.2.3 1.2.4	<p><i>Sicurezza ed affidabilità del gruppo azionamento e dei dispositivi di comando e sicurezza.</i></p> <p>[13] Condizioni di sicurezza in caso di avaria e in mancanza di alimentazione.</p> <p>[14] Energie diverse dall'energia elettrica.</p> <p>[15] Accensione e spegnimento del gruppo azionamento.</p> <p>[16] Interruttore dell'alimentazione.</p>	<p><input type="checkbox"/> Utilizzare gruppi azionamento conformi alla norma EN 12453 e dispositivi di sicurezza conformi alla norma EN 12978.</p> <p><input type="checkbox"/> Se si utilizzano gruppi azionamento idraulici, devono essere conformi alla norma EN 982; oppure</p> <p><input type="checkbox"/> Se si utilizzano gruppi azionamento pneumatici, devono essere conformi alla norma EN 983.</p> <p><input type="checkbox"/> Verificare che dopo un guasto o una interruzione dell'alimentazione, il gruppo di azionamento riprenda a funzionare in modo sicuro senza creare situazioni di pericolo.</p> <p><input type="checkbox"/> Verificare la presenza di un dispositivo di sconnessione dell'alimentazione che scolleghi tutte le sorgenti di alimentazione o di un sistema presa-spina che può essere utilizzato con finalità di sezionamento conformemente alle norme vigenti. Tale dispositivo dovrà essere protetto da attivazioni involontarie o non autorizzate.</p>

DM All. 1	Tipologia dei rischi	Criteri di valutazione e soluzioni da adottare (Barrare la casella corrispondente alla soluzione adottata)
1.2.5	[17] Coerenza dei comandi.	<input type="checkbox"/> Installare i comandi (ad esempio il selettore a chiave) in modo che l'utilizzatore non si trovi in una zona pericolosa, e verificare che il significato dei comandi sia capito dall'utilizzatore (ad esempio il selettore di funzioni). <input type="checkbox"/> Utilizzare radiocomandi marcati CE ai sensi della Direttiva R&TTE (1999/5/CE) e conformi alle frequenze ammesse dalle legislazioni di ogni singolo Paese.
1.5.14	[18] Rischio di intrappolamento.	<input type="checkbox"/> Installare un dispositivo di sblocco del gruppo azionamento che consenta l'apertura e la chiusura manuale dell'anta con una forza massima di 225 N (per porte/cancelli in aree residenziali), oppure di 390 N (per porte/cancelli in aree industriali o commerciali). Fornire all'utilizzatore i mezzi e le istruzioni per eseguire l'operazioni di sblocco; verificare che il funzionamento del dispositivo di sblocco sia semplice da usare e non crei rischi aggiuntivi.
1.2.4	[19] Arresto di emergenza.	<input type="checkbox"/> Se opportuno, installare un comando di arresto di emergenza conforme alla norma EN13850. <i>N.B. Assicurarsi che l'arresto di emergenza non introduca rischi aggiuntivi, vanificando il funzionamento dei dispositivi di sicurezza presenti.</i>
1.7.1 1.7.2 1.7.3	<i>Principi d'integrazione della sicurezza ed informazioni.</i> [20] Mezzi di segnalazione. [21] Segnaletica. [22] Marcatura.	<input type="checkbox"/> E' opportuno installare, in posizione visibile, il lampeggiante che segnala il movimento dell'anta. <input type="checkbox"/> Per regolare il traffico di automezzi, è possibile installare dei semafori. <input type="checkbox"/> E' possibile inoltre, applicare all'anta dei catarifrangenti. <input type="checkbox"/> Applicare tutti quei segnali o avvertenze ritenuti necessari per evidenziare eventuali rischi residui non protetti e per segnalare eventuali usi non conformi prevedibili. <input type="checkbox"/> Applicare l'etichetta o la targhetta con la marcatura CE e contenente almeno quanto indicato in figura. <div style="text-align: center; border: 1px solid black; padding: 10px; margin: 10px 0;">  </div>
1.7.4	[23] Istruzioni per l'uso.	<input type="checkbox"/> Consegnare all'utilizzatore le Istruzioni d'uso, le avvertenze per la sicurezza e la Dichiarazione CE di conformità (vedi facsimile in allegato 2).
1.6.1	[24] Manutenzione.	<input type="checkbox"/> Predisporre e attuare un piano di manutenzione. Verificare il corretto funzionamento delle sicurezze almeno ogni 6 mesi. <input type="checkbox"/> Registrare gli interventi fatti nel Registro di manutenzione conforme alla norma EN 12635 (vedi facsimile in allegato 1).
1.1.2	[25] Rischi residui non protetti.	<input type="checkbox"/> Informare l'utilizzatore per iscritto (ad esempio nelle istruzioni d'uso) della eventuale presenza di rischi residui e dell'uso scorretto ragionevolmente prevedibile.