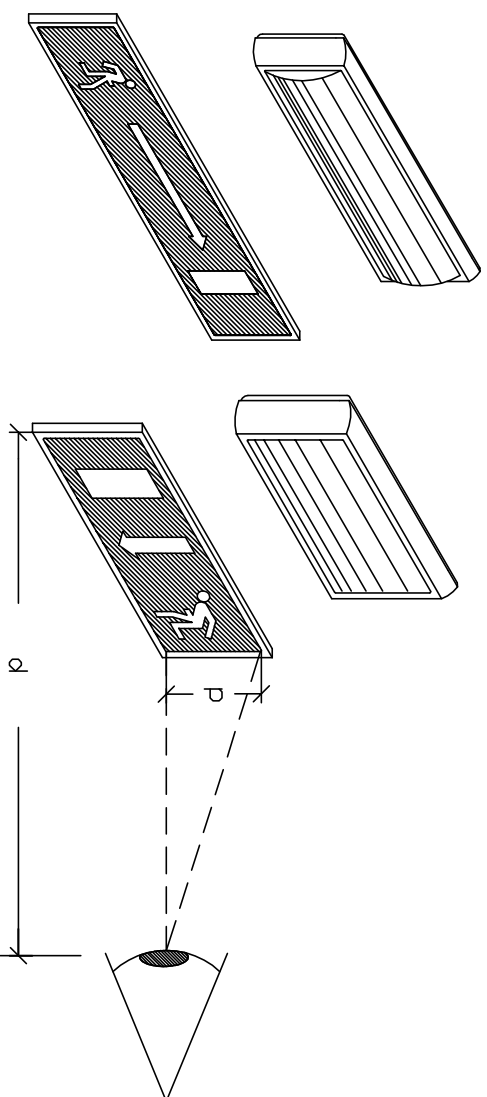


SPECIFICHE PER APPARECCHI PER ILLUMINAZIONE DI SICUREZZA

APPARECCHI PER ILLUMINAZIONE DI SICUREZZA AUTONOMI CON ACCUMULATORI E CARTELLI SEGNALEZIONE VIE DI FUGA ED USCITE DI SICUREZZA LUMINESCENTI SEPARATI ED ILLUMINATI DAGLI STESSI, G.d.p. min. IP44



GLI APPARECCHI DI ILLUMINAZIONE DI SICUREZZA ED I CARTELLI DI SEGNALEZIONE DOVRANNO ESSERE CONFORMI ALLE INDICAZIONI DELLA NORMA EN 1838, LA QUALE PRESCRIVE LE DISTANZE MASSIME DI LEGGIBILITA' DELLE SEGNALEZIONI DEL SEGNALE IN RIFERIMENTO ALLA SUA ALTEZZA, SECONDO LA

FORMULA

$$d = p \times s$$

d = distanza di osservazione, p = altezza del segnale s = 100 per segnali illuminati dall'esterno, 200 per i segnali autoiluminati

TUTTI GLI APPARECCHI PER ILLUMINAZIONE E SEGNALEZIONE DI SICUREZZA DOVRANNO ESSERE NUMERATI PER L'IDENTIFICAZIONE DAL SISTEMA DI SUPERVISIONE. LA NUMERAZIONE SARA' DATA DA CODICE LOCALE + NUMERO

APPARECCHIO **CR01-01**